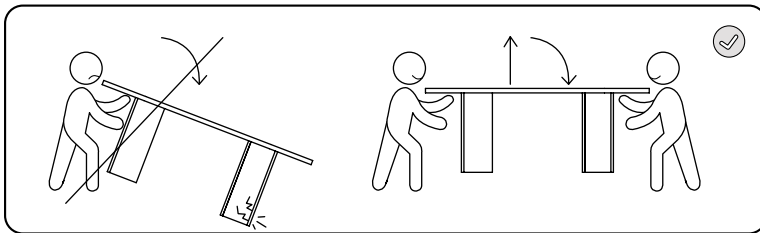
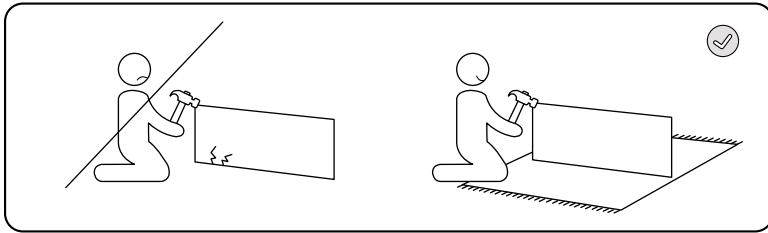
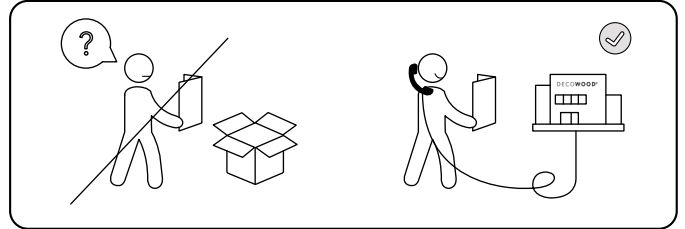
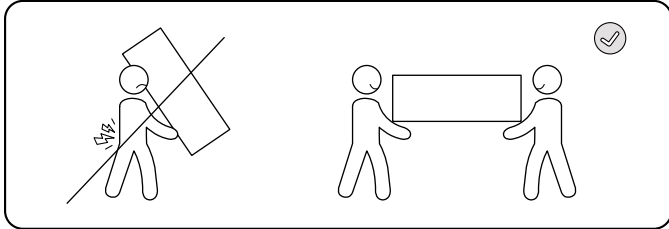


# The wood tailor

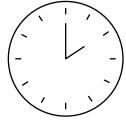
MOBILIARIO SOSTENIBILE



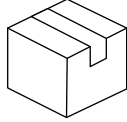
# The wood tailor

MOBILIARIO SOSTENIBILE

---



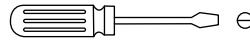
15 min



x1



x1



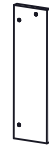
x1



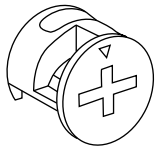
A x1



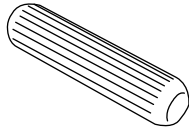
B x2



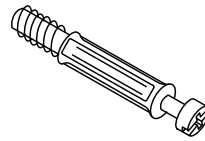
C x2



D x10  
Ø15mm



E x16  
Ø8x30mm

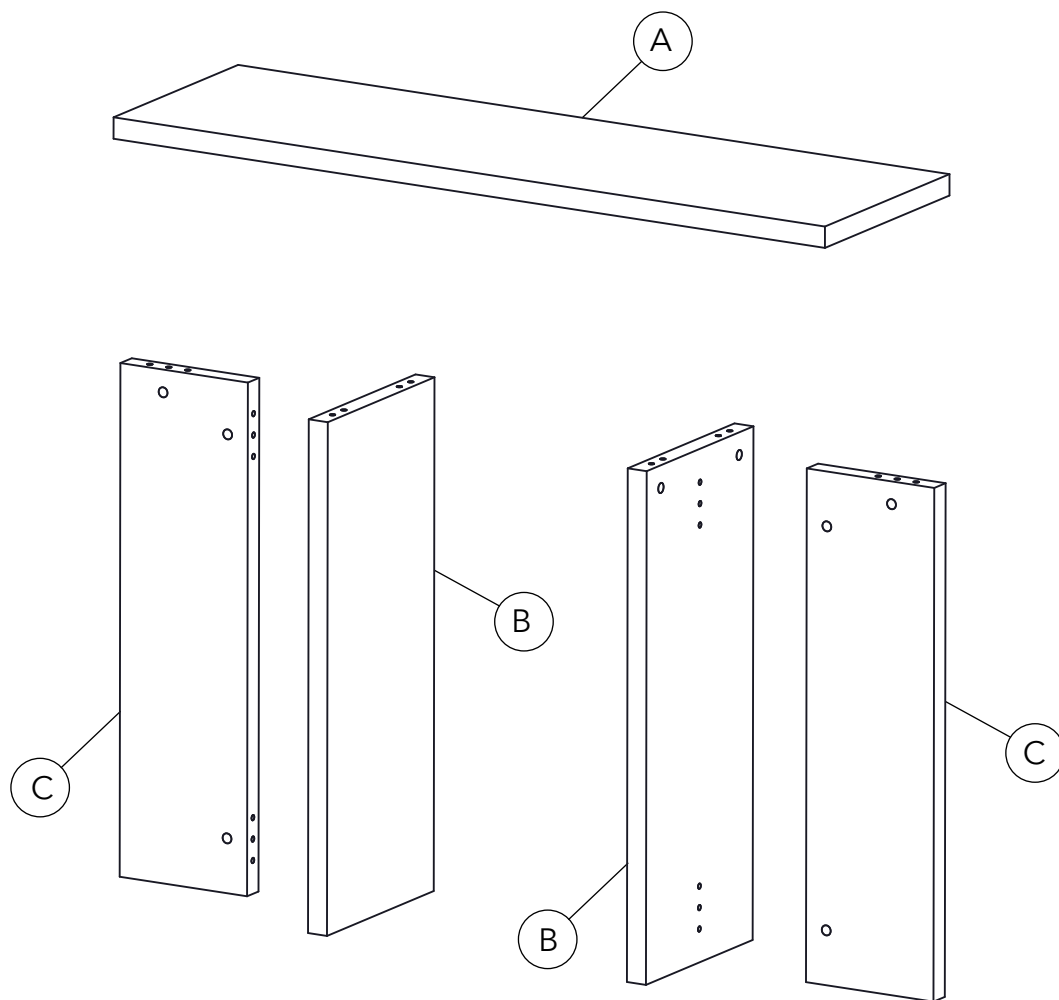


F x10  
M6x40mm

# The wood tailor

MOBILIARIO SOSTENIBILE

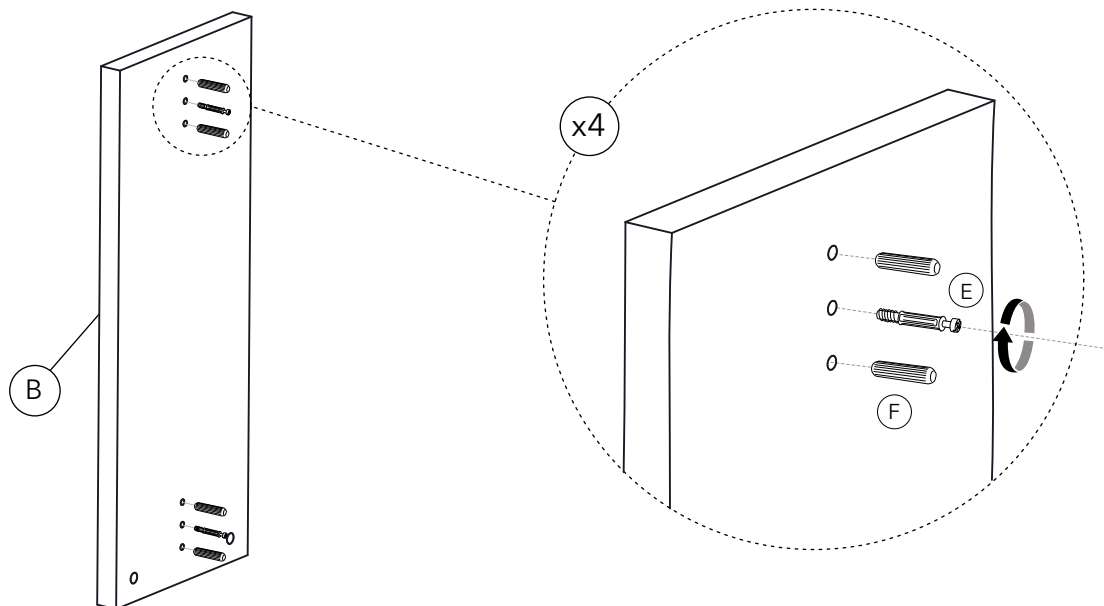
---



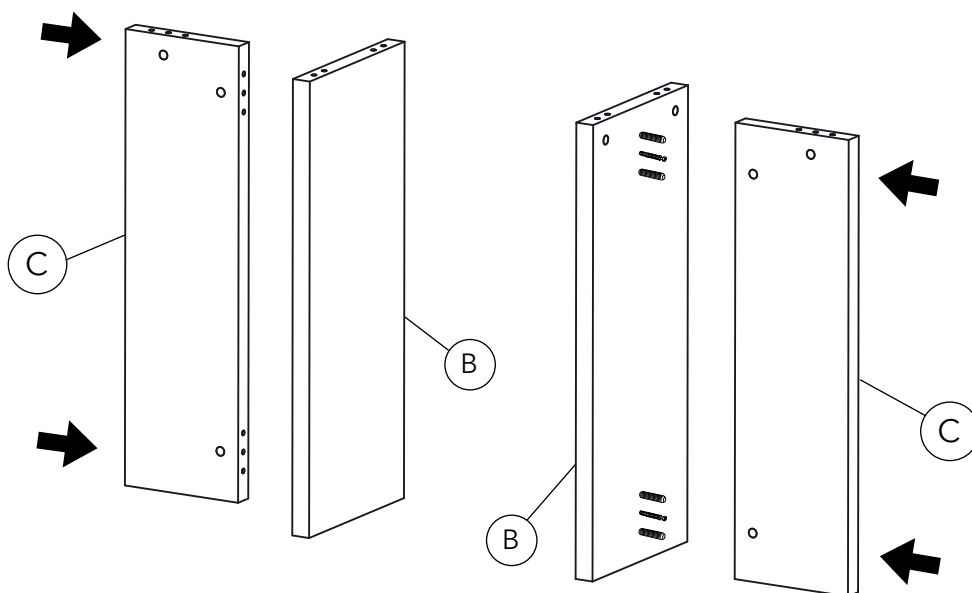
# The wood tailor

MOBILIARIO SOSTENIBLE

1



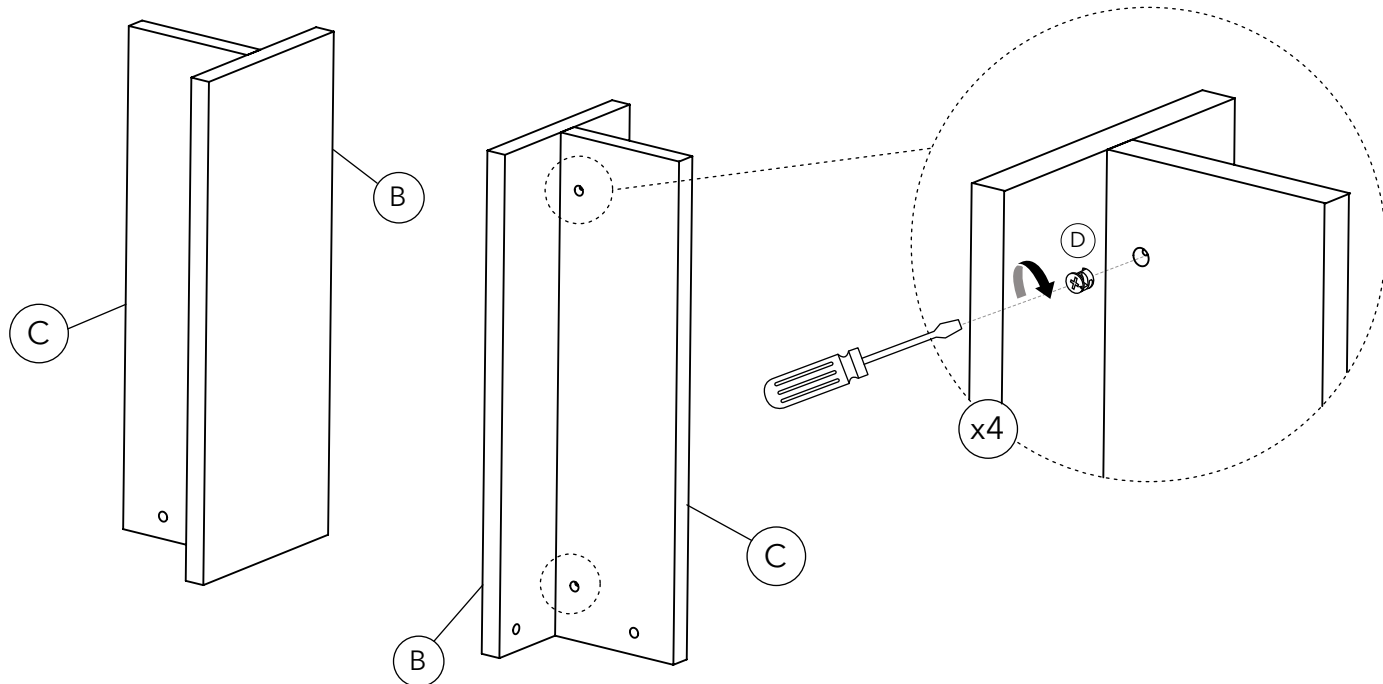
2



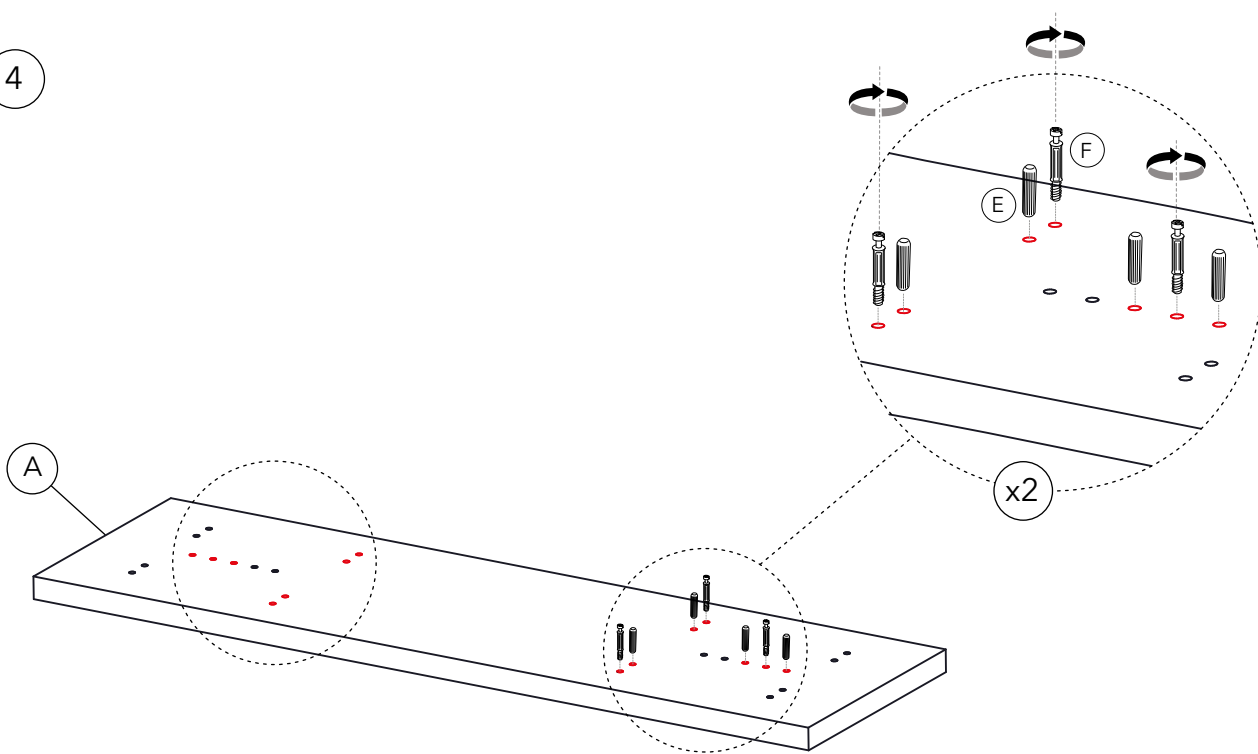
# The wood tailor

MOBILIARIO SOSTENIBLE

3



4

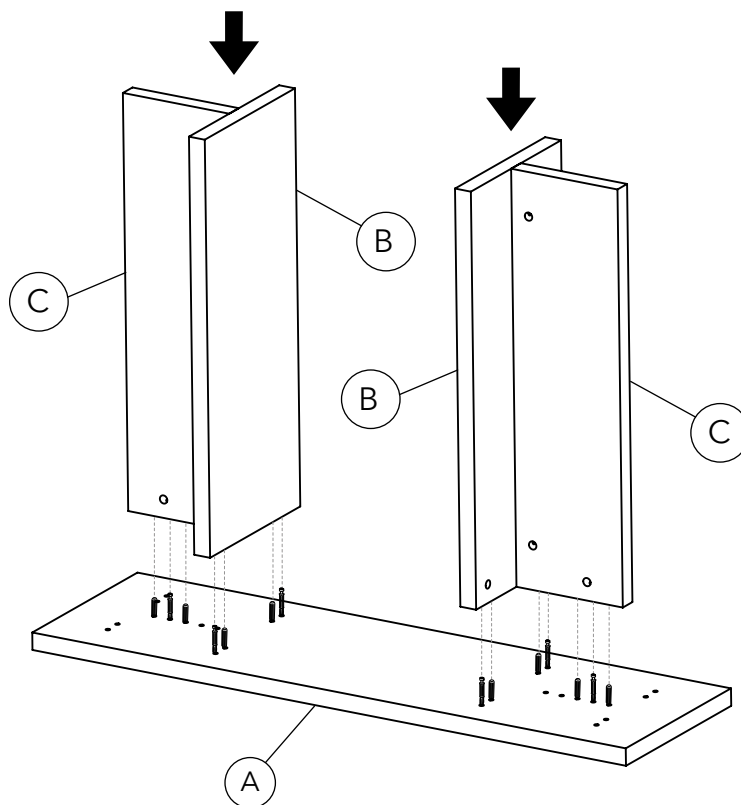


ESP: Para esta colección, sólo se usan los agujeros en rojo.  
FR: Pour cette collection, seuls les trous en rouge sont utilisés.

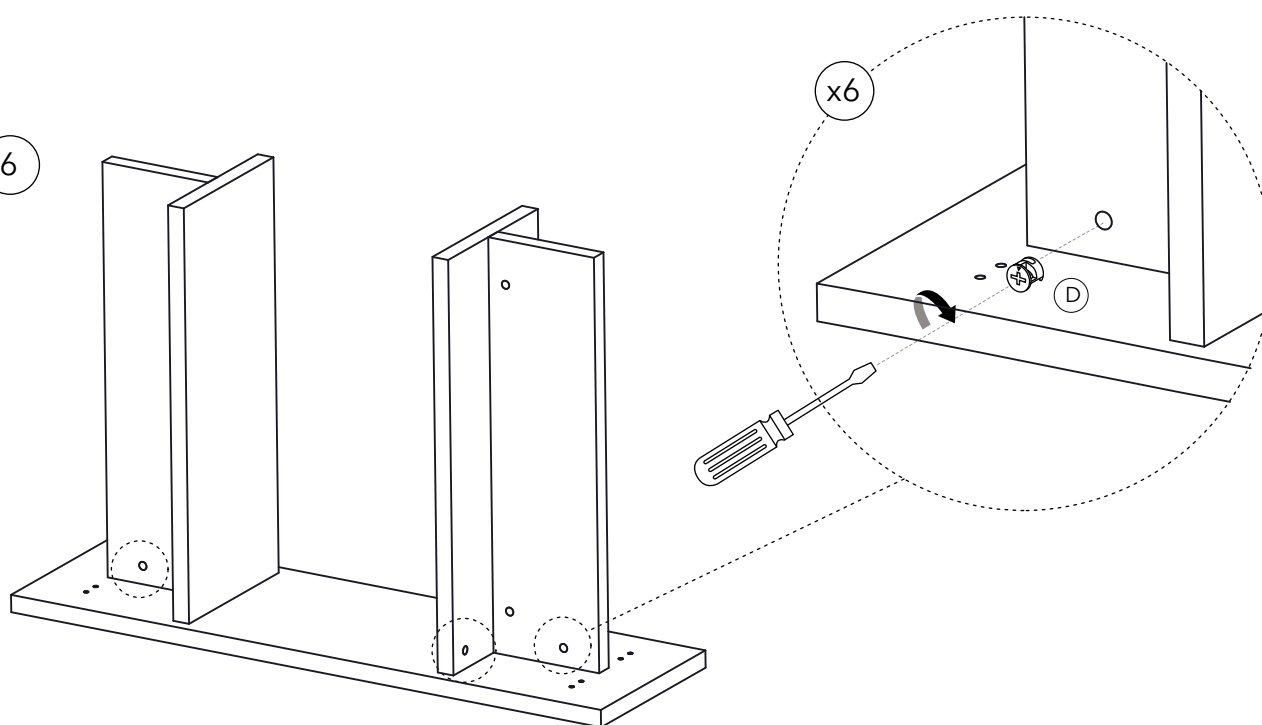
# The wood tailor

MOBILIARIO SOSTENIBILE

5



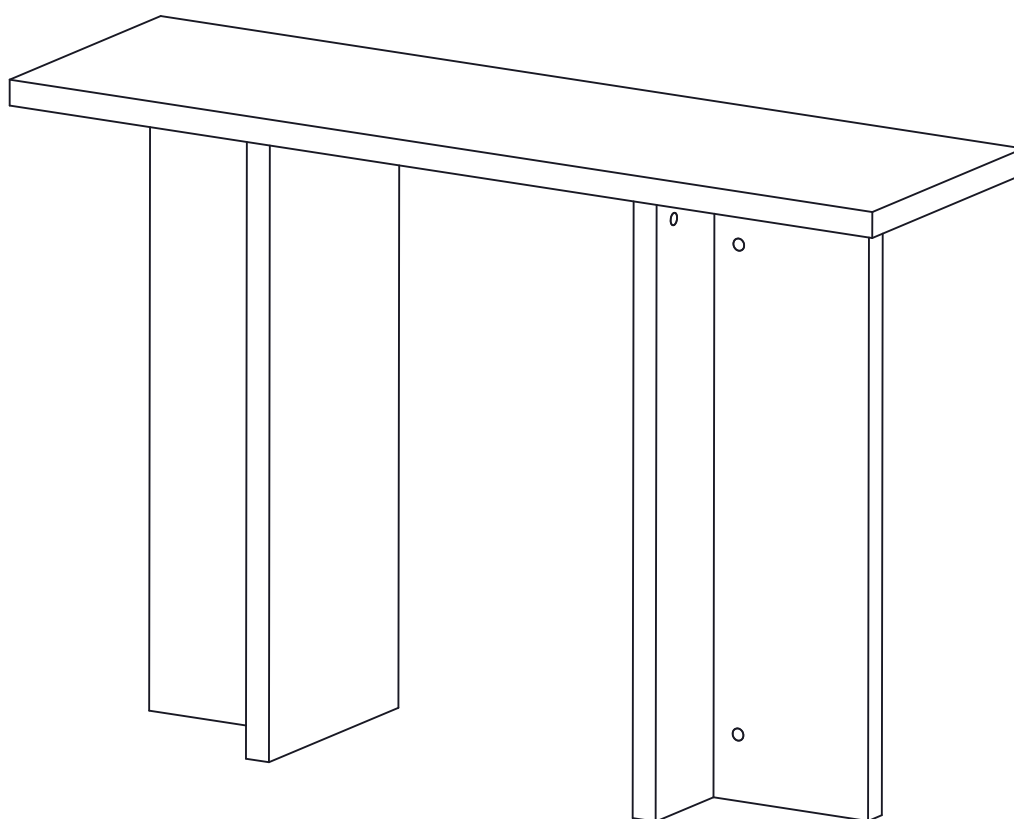
6



# The wood tailor

MOBILIARIO SOSTENIBLE

---





# The wood tailor

MOBILIARIO SOSTENIBLE

---

## The change starts here.

